

k-garden

Design innovativo, avanguardia tecnologica, ricerca costante e grande passione per la qualità: questi i tratti distintivi della filosofia Ernestomeda.

La vocazione alla sperimentazione e all'innovazione si traduce nella cura dei dettagli e nelle soluzioni altamente personalizzabili.

I progetti di Ernestomeda sono il risultato della sintesi tra il know-how aziendale e l'originale visione del progetto di Giuseppe Bavuso.

Innovative design, leading-edge technology, constant research and a great passion for quality: these are the Ernestomeda core values.

A vocation for experimentation and innovation expressed in carefully crafted details and solutions with vast scope for customisation.

Ernestomeda projects embody the company's unique know-how with the original design vision of Giuseppe Bavuso.

k-garden

K-Garden è stata progettata con lo scopo di ridisegnare nuovi spazi di convivialità en plein air, in una vision sempre più vasta e internazionale, destinata a quelle persone che abitano con passione tutti gli ambienti domestici e per le quali la cucina, anche se outdoor, assume una valenza importante.

Elementi a giorno freestanding, accostabili e aggregabili tra loro formano isole attrezzate e conviviali. K-Garden diventa un vero e proprio sistema di arredo, che crea atmosfera e dona personalità all'ambiente in cui si trova. Tutti i materiali utilizzati all'interno del progetto come il legno, l'acciaio Inox, i top lapidei e in gres, sono stati scelti sapientemente per affrontare le diverse condizioni climatiche tipiche degli ambienti esterni.

K-Garden has been designed to restyle new spaces for eating and entertaining in the open air, with an increasingly broad, international approach, and is intended for people whose passion embraces all areas of their home, and who view a kitchen, even if outdoor, as particularly important.

Free-standing units are aligned and combined to form well equipped islands where food can be prepared and shared.

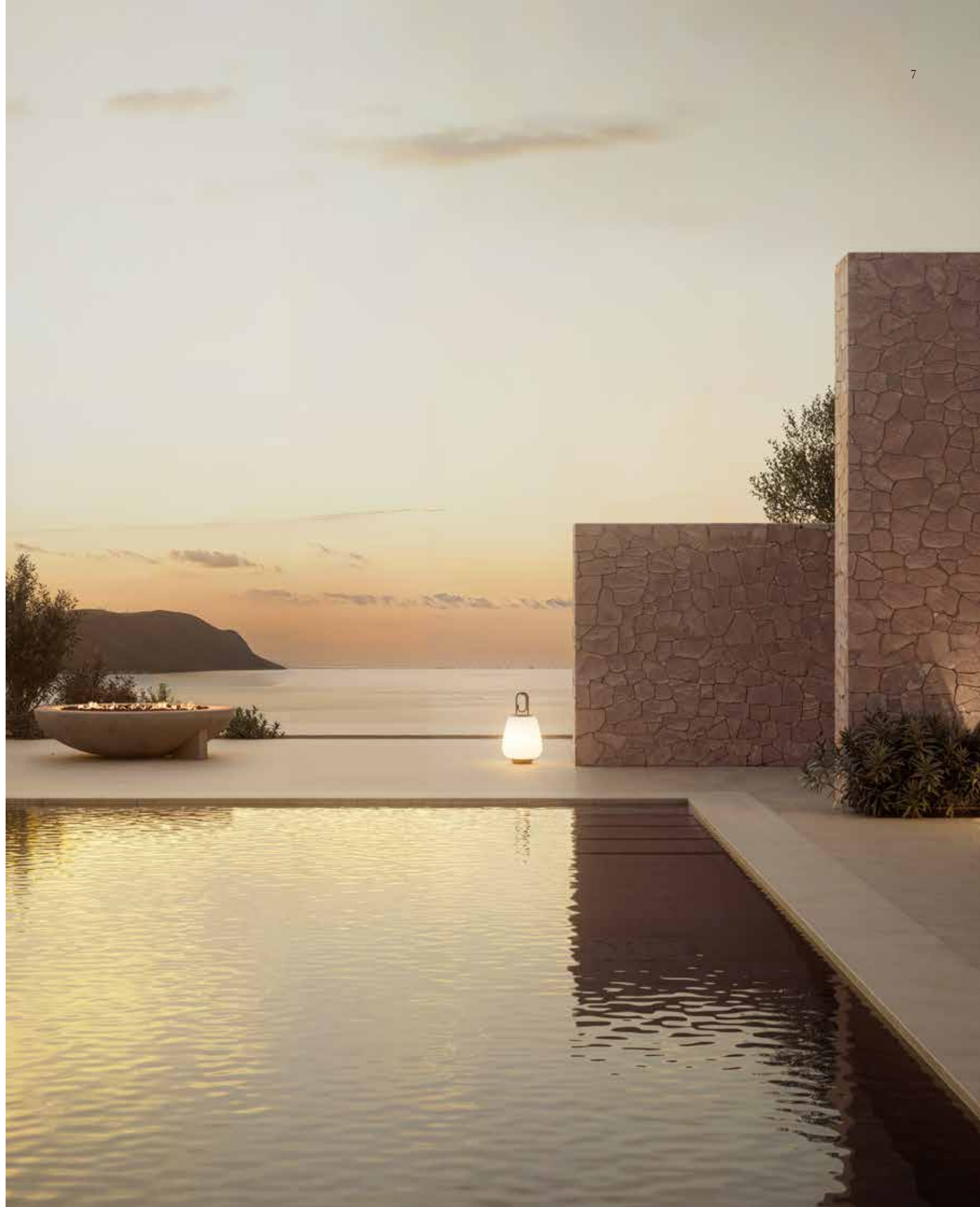
K-Garden is a genuine furnishing system, which generates a mood and bestows personality on its context.

All the materials used in the project, including wood, stainless steel and stone and stoneware worktops, have been carefully selected to deal with the varying weather conditions of outdoor sites.

design
Giuseppe Bavuso

The romantic scenario of a seafront villa is the ideal place for an outdoor kitchen to express its perfect empathy with its natural surroundings. Three separated multifunction workstations combine to form an efficient yet appealing ensemble, supported by a set of beautifully textured yet durable surfaces.

Lo scenario romantico di una villa fronte mare è il luogo ideale perché una cucina outdoor esprima una perfetta empatia con la natura che la circonda. Tre separate postazioni multifunzionali riescono ad aggregarsi formando un ensemble di convivialità e efficienza grazie anche all'abbinamento di diverse superfici robuste e piacevoli al tatto.





Isola composta da tre moduli operativi dedicati alla cottura, preparazione/lavaggio e degustazione. L140xP70 cm i moduli operativi di cottura e preparazione lavaggio, 140x140 cm il modulo di degustazione.

Island of three operating modules for cooking, preparation/washing and dining. The working modules for cooking and preparation/washing measure L140xD70 cm, the dining module 140x140 cm.



Tagliere in legno massello Robinia
Naturale in finitura opaca
adatto al contatto alimentare.

Chopping-board in solid
Natural Robinia wood with
food contact approved matt finish.







Struttura in metallo verniciato con polveri epossidiche in colore Lucem.

Structure in metal with powder epoxy coated finish in Lucem colour.

Top con in vaso sp. 16,5 in WPS Light Wafer in tintura opaco con zona lavaggio integrata e miscelatore acciaio Inox satinato certificato (AISI 316) per ambienti outdoor.

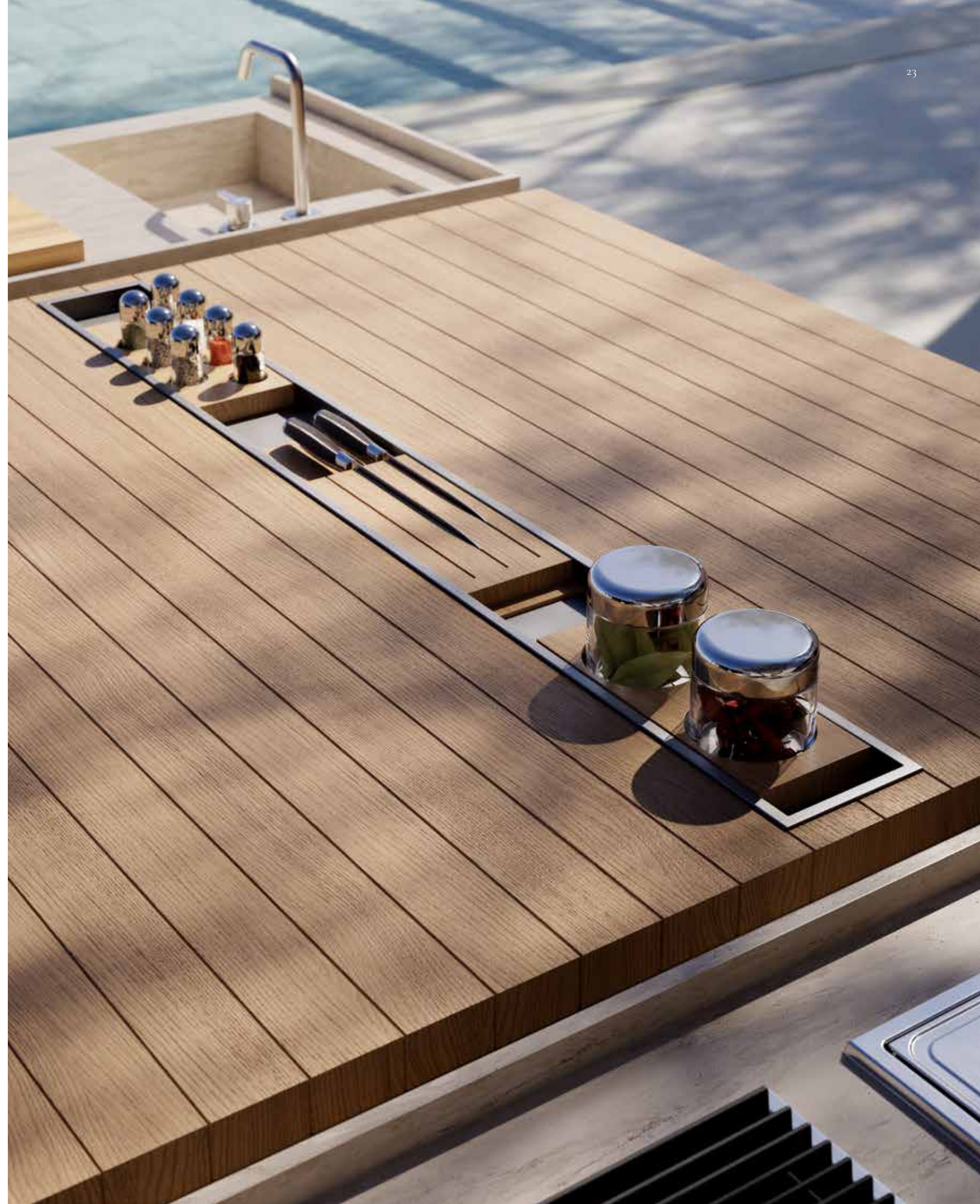
Worktop with drip-catcher edge 16,5 mm thick in WPS Light Wafer in a matt shade with integral washing zone and satin-finish stainless steel (AISI 316) mixer tap certified for outdoor use.





Piano snack 140x140 cm in massello Rovere Light in finitura opaca con vano attrezzato Inox con accessori in Rovere Nordic: portaspezie, portacoltelli e barattoli.

Snacktop 140x140 cm in matt-finish solid Light Oak with stainless steel fitted channel with Nordic Oak accessories: spice rack, knife rack and jars.



Top monoblocco con tre diverse cotture 'Domino': un Barbecue con resistenza elettrica e pietra lavica, una piastra Teppanyaki, un piano cottura a gas. Tutte le tipologie sono dotate di un coperchio di protezione in acciaio Inox (AISI 316).

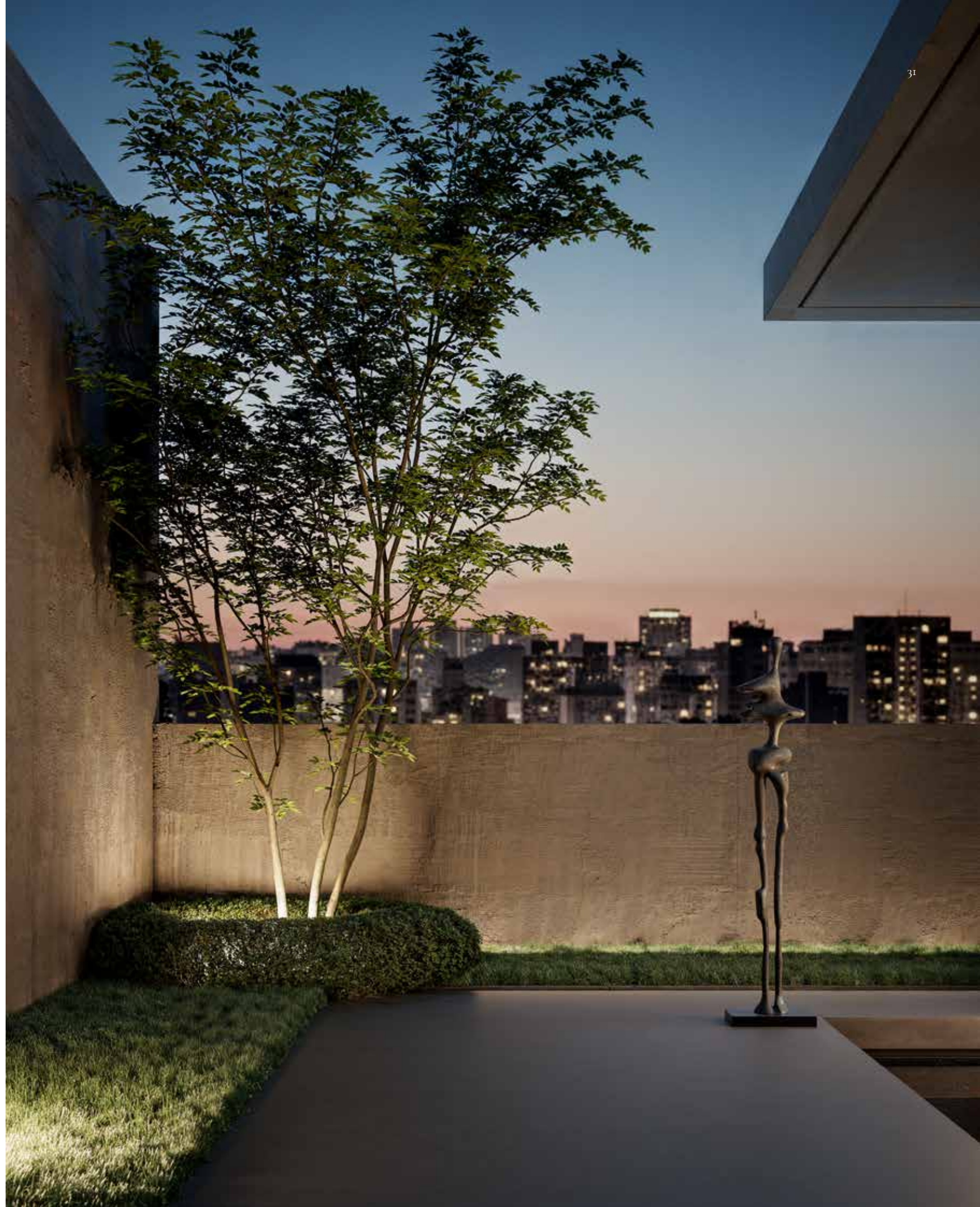
Monoblock cooking top with three different Domino hobs: a barbecue with electric element and lava stone, a Teppanyaki grill plate and a gas hob. All three types have stainless steel (AISI 316) protective cover.





Metropolitan living doesn't always mean chaos and individualism. The secret is to have a place where you can still share good times and cook outdoors, with the aid of two independent but symbiotic stylish, high-tech workstations.

Vivere in un contesto metropolitano non sempre è sinonimo di caos e individualità. Il segreto è vivere un luogo in cui poter ritrovare il piacere di condividere bei momenti e cucinare all'aperto grazie a due postazioni funzionali vicine, ma indipendenti, dal design raffinato e dall'anima tecnica.





Isola composta da 2 moduli (L 195cm e P 70cm):
uno operativo per preparazione, lavaggio e cottura
e uno dedicato alla degustazione.

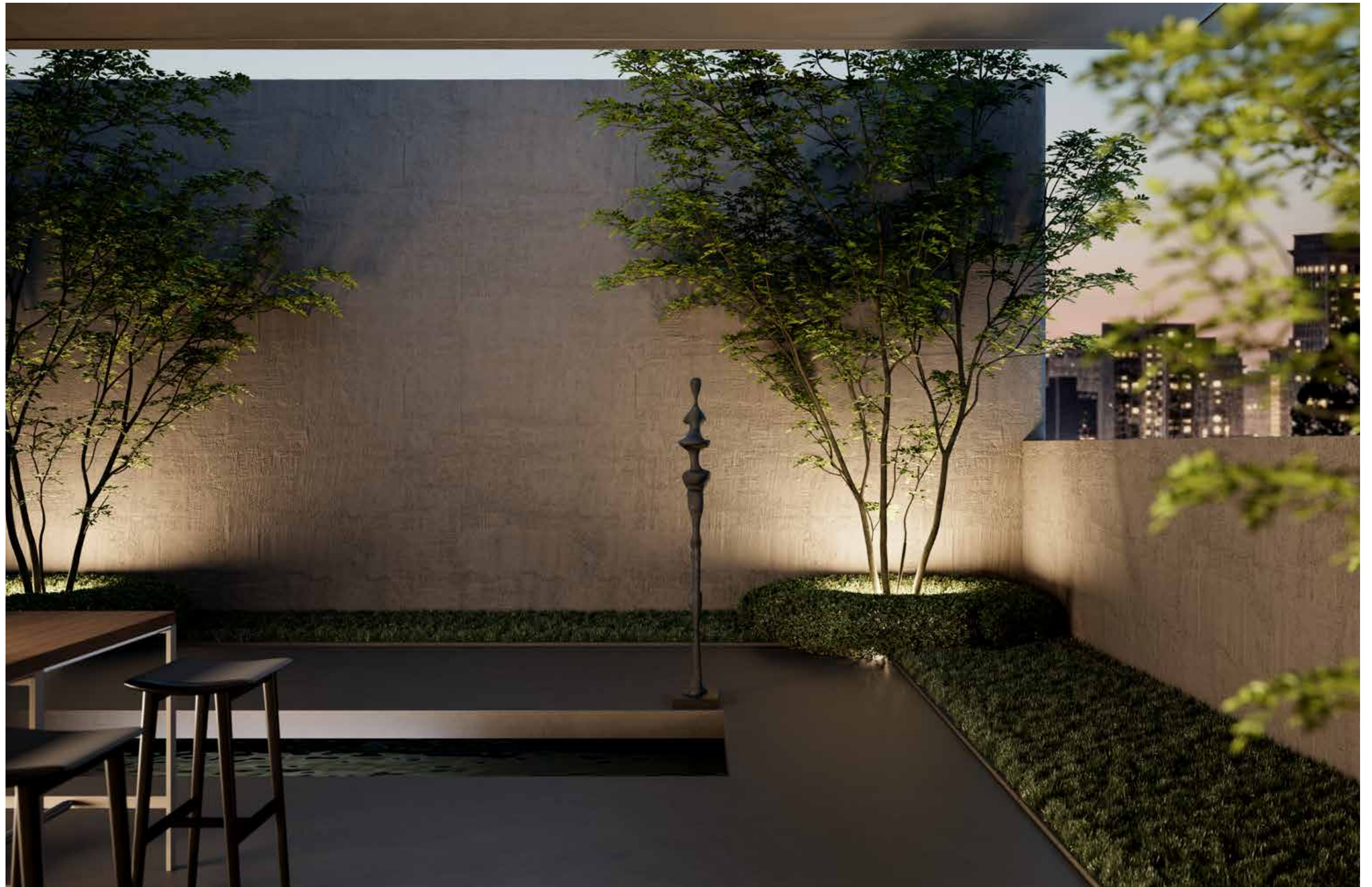
Island comprising 2 modules (L 195cm and P 70cm):
one functional for food preparation,
washing and cooking and one for dining.





Piano snack in massello
Rovere tinto Termotrattato
in finitura opaca L195x70 cm.

Snacktop in matt-finish
solid Heat-Treated Oak
L195x70 cm.





Struttura in metallo verniciato con polveri epossidiche
in colore Lucem e parti in legno massello
Rovere tinto Termotrattato.

Structure in metal with powder epoxy coated finish
in Lucem colour, with Heat-Treated stained
solid Oak wood components.





Ripiani in massello
Rovere tinto Termotrattato.

Shelves in Heat-Treated
stained solid Oak.



Top con invaso sp 16,5 cm in Stone+ Grit opaco con vasca integrata e miscelatore acciaio Inox satinato certificato (AISI 316) per ambienti outdoor.

Worktop with drip-catcher edge 16.5 mm thick in matt Grit Stone+ with integral sink and satin-finish stainless steel (AISI 316) mixer tap certified for outdoor use.



Barbecue con coperchio in acciaio Inox (AISI316)
dotato di tre griglie in acciaio.

Barbecue with stainless steel (AISI316) cover,
with three steel grids.





True value is often found in little things and minor details, well away from the noise of the daily routine.

It's important to make the most of precious leisure time, especially if your lifestyle includes the chance to cook outdoors on a compact, practical kitchen block, in harmony with your surroundings.

L'essenziale spesso si trova nelle piccole cose, nei dettagli, lontano dal clamore della routine quotidiana.

Regalarsi momenti di evasione è un pregio da cogliere al volo, grazie anche alla possibilità di abitare luoghi in cui cucinare all'aperto su un compatto e funzionale blocco cucina, è un atto in sintonia con l'ambiente circostante.





Modulo monoblocco a parete
con funzioni di cottura e lavaggio
in abbinamento ad una base chiusa
e tagliere a ceppo. L. 215cm x P. 70cm.

Wall-mounted monoblock module
with cooking and washing areas
combined with an enclosed base unit
and chopping-block. L. 215cm x D. 70cm.



Tagliere a ceppo in legno massello
di Robinia Evaporata in finitura opaca
adatto al contatto alimentare.
L 75 x P 70 cm H 16 cm.

Chopping-Block in solid Evaporated
Robinia wood with food contact
approved matt finish.
L75xD70 cm H16 cm.





Struttura in metallo verniciato con polveri epossidiche Lucem, parti in legno massello in Rovere Light, Rovere tinto Termotrattato e Robinia Evaporata in finitura opaca.

Structure in metal with powder epoxy coated finish in Lucem colour, with solid wood parts in matt finish Light Oak, Heat-Treated stained Oak and Evaporated Robinia.





Moduli snack con struttura in metallo verniciato con polveri epossidiche in colore Lucem con poggia piedi. Piano in legno massello Rovere Light in finitura opaca.

Snacktop modules with metal structure with powder epoxy coated finish in Lucem colour, with footrest bar. Matt finish solid Light Oak wood top.



Top con in vaso H 16,5 cm in Stone+ Piasentina Polaris, base integrata realizzata completamente in Acciaio Inox 430 verniciato con polveri epossidiche in colore Lucem.

Worktop with drip-catcher edge H16.5 cm in Polaris Piasentina Stone+, integral base unit constructed entirely in 430 stainless steel with powder epoxy coated finish in Lucem colour.



Zona lavaggio con carter in acciaio
AISI 430 verniciato con polveri
epossidiche in colore Lucem.

Washing zone with drain casing
in AISI 304 steel with powder epoxy
coated finish in Lucem colour.





La varietà delle finiture previste per i diversi componenti di K-Garden consente un numero straordinario di possibili combinazioni. Un capitolo dedicato a questo tema consente di valutarne il risultato estetico e quindi favorire la scelta in fase di progetto. The variety of finishes available for K-Garden's different components enables an amazing number of possible combinations. A section dedicated to this topic allows resulting appearances to be assessed in advance, facilitating design choices.

Comp. 1

**Modulo L 140 cm P 70 cm con zona lavaggio**

Struttura in metallo verniciato a polveri epossidiche colore Lucem
Ripiano massello Rovere tinto Termotrattato
Piano di lavoro con vasca integrata in Stone+ Piasentina Antares
Miscelatore in acciaio satinato
Carter sottolavello in acciaio Inox 430 verniciato a polveri epossidiche colore Lucem
Tagliere in massello Robinia evaporata

Module L 140cm D 70cm with washing zone

Structure in metal with powder epoxy coated finish in Lucem colour
Shelf Heat-Treated stained solid Oak
Worktop with integral sink in Piasentina Antares Stone+
Mixer tap in satin-finish steel
Under-sink casing in 430 stainless steel with powder coated finish in Lucem colour
Chopping-Block in evaporated solid Robinia

*per una visione più completa dell'intera collezione e delle finiture ernestomeda si rimanda alla tavola sinottica.

*for a complete overview of the entire collection and the ernestomeda finishes, refer to the synoptic chart.



Modulo L 140 cm P 70 con BBQ

Struttura in metallo verniciato a polveri epossidiche colore Lucem
 Ripiano massello Rovere tinto Termotrattato
 Piano di lavoro in Stone+ Piasentina Antares

Module L 140 cm D 70 with Barbecue

Structure in metal with powder epoxy coated finish in Lucem colour
 Shelf Heat-Treated stained solid Oak
 Worktop in Antares Piasentina Stone+



Modulo L 140 cm con BBQ + Modulo snack 140 x 140 cm

Struttura in metallo verniciato a polveri epossidiche colore Lucem
 Ripiano massello Rovere Light
 Piano di lavoro in acciaio satinato
 Piano snack in massello Rovere Nordie con vaschette portaaccessori
 Tagliere soprapiano in Robinia Naturale

Module L 140 cm with Barbecue + Snacktop module 140 x 140 cm

Structure in metal with powder epoxy coated finish in Lucem colour
 Shelf Light solid Oak
 Worktop in satin-finish steel
 Snacktop in Nordic solid Oak with accessory racks
 Worktop chopping board in Natural Robinia

Comp. 4

**Modulo L 140 cm con zona lavaggio + Modulo snack 140 x 140 cm**

Struttura in metallo verniciato a polveri epossidiche colore Lucem
 Ripiano massello Rovere tinto Termotrattato
 Piano di lavoro e vasca integrata in acciaio satinato
 Miscelatore in acciaio satinato
 Carter sottolavello in acciaio Inox 430 verniciato a polveri epossidiche colore Lucem
 Tagliere in massello Robinia evaporata
 Piano snack in massello Rovere tinto Termotrattato con vaschette portaaccessori

Module L 140 cm with washing zone + Snacktop module 140 x 140 cm

Structure in metal with powder epoxy coated finish in Lucem colour
 Shelf Heat-Treated stained solid Oak
 Worktop and integral sink in satin-finish steel
 Mixer tap in satin-finish steel
 Under-sink casing in 430 stainless steel with powder coated finish in Lucem colour
 Chopping-Block in evaporated solid Robinia
 Snacktop in Heat-Treated stained solid Oak with accessory racks

Comp. 5

**Modulo L 140 cm con zona lavaggio e cottura con domino + Modulo snack 140 x 140 cm**

Struttura in metallo verniciato a polveri epossidiche colore Lucem
 Ripiani massello in Rovere Light
 Piano di lavoro e vasca integrata in marmo Calacatta Oro Vagli
 Miscelatore in acciaio satinato
 Carter sottolavello in acciaio Inox 430 verniciato a polveri epossidiche colore Lucem
 Tagliere in massello Robinia naturale
 Piano di lavoro con cottura a domino in marmo Calacatta Oro Vagli
 Piano snack in massello Rovere Light con vaschette portaaccessori

Module L 140 cm with washing and cooking zone with Domino hob + Snacktop module 140 x 140 cm

Structure in metal with powder epoxy coated finish in Lucem colour
 Solid wood shelves in Light Oak
 Worktop and integral sink in Calacatta Oro Vagli marble
 Mixer tap in satin-finish steel
 Under-sink casing in 430 stainless steel with powder coated finish in Lucem colour
 Chopping-Block in natural solid Robinia
 Worktop with Domino hob cooking area in Calacatta Oro Vagli marble
 Snacktop in Light solid Oak with accessory racks



Modulo L 140 cm con cottura a domino + Modulo snack 140 x 140 cm + modulo L 140 cm con zona lavaggio

Struttura in metallo verniciato a polveri epossidiche colore Lucem
 Ripiani in massello Rovere tinto Termotrattato
 Piano di lavoro e vasca integrata in Stone+ Colorado bocciardato
 Miscelatore in acciaio satinato
 Carter sottolavello in acciaio Inox 430 verniciato a polveri epossidiche colore Lucem
 Tagliere in Robinia Evaporata
 Piano di lavoro in Stone+ Colorado bocciardato con cottura a domino
 Piano snack in massello Rovere tinto Termotrattato con vaschette portaaccessori

Module L 140 cm with Domino hob zone + Snacktop module 140 x 140 cm + module L 140 cm with washing zone

Structure in metal with powder epoxy coated finish in Lucem colour
 Shelves in Heat-Treated stained solid Oak
 Worktop and integral sink in bush-hammered Colorado Stone+
 Mixer tap in satin-finish steel
 Under-sink casing in 430 stainless steel with powder coated finish in Lucem colour
 Chopping-Block in Evaporated--finish Robinia
 Worktop in bush-hammered Colorado Stone+ with Domino hob cooking area
 Snacktop in Heat-Treated stained solid Oak with accessory racks



Modulo L 195 cm con zona lavaggio e cottura BBQ

Struttura in metallo verniciato a polveri epossidiche colore Lucem
 Ripiani massello in Rovere Light
 Piano di lavoro e vasca integrata in WPS Capriccio opaco
 Miscelatore in acciaio satinato
 Carter sottolavello in acciaio Inox 430 verniciato a polveri epossidiche colore Lucem
 Tagliere in massello Robinia naturale

Module L 195cm with washing zone and Barbecue cooking zone

Structure in metal with powder epoxy coated finish in Lucem colour
 Solid wood shelves in Light Oak
 Worktop and integral sink in matt Capriccio WPS
 Mixer tap in satin-finish steel
 Under-sink casing in 430 stainless steel with powder coated finish in Lucem colour
 Chopping-Block in natural solid Robinia



Modulo L 195 cm con zona lavaggio e cottura BBQ + modulo snack L 195 cm

Struttura in metallo verniciato a polveri epossidiche colore Lucem

Ripiano in massello Rovere Light

Piano di lavoro e vasca integrata in WPS Gray Feather opaco

Miscelatore in acciaio satinato

Carter sottolavello in acciaio Inox 430 verniciato a polveri epossidiche colore Lucem

Piano snack in massello Rovere Light

Module L 195cm with washing zone and Barbecue cooking zone + snacktop model L 195 cm

Structure in metal with powder epoxy coated finish in Lucem colour

Shelf in Light solid Oak

Worktop and integral sink in matt Gray Feather WPS

Mixer tap in satin-finish steel

Under-sink casing in 430 stainless steel with powder coated finish in Lucem colour

Snacktop in Light solid Oak



Modulo L 195 cm con zona lavaggio e cottura BBQ + modulo snack L 195 cm

Struttura in metallo verniciato a polveri epossidiche colore Lucem

Ripiano massello Rovere Light

Piano di lavoro e vasca integrata in granito Breccia Imperiale

Miscelatore in acciaio satinato

Carter sottolavello in acciaio Inox 430 verniciato a polveri epossidiche colore Lucem

Tagliere in massello Robinia naturale

Piano snack in massello Rovere Light

Module L 195cm with washing zone and Barbecue cooking zone + snacktop model L 195 cm

Structure in metal with powder epoxy coated finish in Lucem colour

Shelf Light solid Oak

Worktop and integral sink in Breccia Imperiale granite

Mixer tap in satin-finish steel

Under-sink casing in 430 stainless steel with powder coated finish in Lucem colour

Chopping-Block in natural solid Robinia

Snacktop in Light solid Oak



Modulo L 195 cm con zona lavaggio e cottura BBQ + modulo snack L 195 cm

Struttura in metallo verniciato a polveri epossidiche colore Lucem
 Ripiano in massello Rovere tinto Termotrattato
 Piano di lavoro e vasca integrata in Stone+ Tropical opaco
 Miscelatore in acciaio satinato
 Carter sottolavello in acciaio Inox 430 verniciato a polveri epossidiche colore Lucem
 Piano snack in Rovere tinto Termotrattato

Module L 195cm with washing zone and Barbecue cooking zone + snacktop model L 195 cm

Structure in metal with powder epoxy coated finish in Lucem colour
 Shelf in Heat-Treated stained solid Oak
 Worktop and integral sink in matt Tropical Stone+
 Mixer tap in satin-finish steel
 Under-sink casing in 430 stainless steel with powder coated finish in Lucem colour
 Snacktop in Heat-Treated stained Oak



Modulo L 215 cm con zona lavaggio, cottura con domino, base e ceppo

Struttura in metallo verniciato a polveri epossidiche colore Lucem
 Ripiano in massello Rovere tinto Termotrattato
 Piano di lavoro e vasca integrata in Stone+ Warmstone opaco
 Miscelatore in acciaio satinato
 Carter sottolavello in acciaio Inox 430 verniciato a polveri epossidiche colore Lucem
 Base in acciaio verniciato a polveri colore Lucem
 Ceppo in massello Robinia evaporata

Module L 215cm with washing zone, cooking zone with Domino hob, base unit and chopping-block

Structure in metal with powder epoxy coated finish in Lucem colour
 Shelf in Heat-Treated stained solid Oak
 Worktop and integral sink in matt Warmstone Stone+
 Mixer tap in satin-finish steel
 Under-sink casing in 430 stainless steel with powder coated finish in Lucem colour
 Base unit in steel with powder coated finish in Lucem colour
 Chopping-Block in evaporated solid Robinia

Comp. 12

**Modulo L 195 cm snack**

Struttura in metallo verniciato a polveri epossidiche colore Lucem

Piano snack in massello Rovere tinto Termotrattato con vaschette portaaccessori

Snacktop module L 195 cm

Structure in metal with powder epoxy coated finish in Lucem colour

Snacktop in Heat-Treated stained solid Oak with accessory racks

Comp. 13

**Modulo L 140 x 140 cm snack**

Struttura in metallo verniciato a polveri epossidiche colore Lucem

Piano snack in massello Rovere Light con vaschette portaaccessori

Snacktop module L 140 x 140 cm

Structure in metal with powder epoxy coated finish in Lucem colour

Snacktop in Light solid Oak with accessory racks



Modulo L 195 cm con cover di protezione

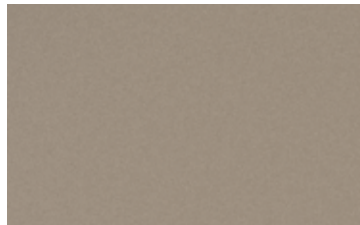
Cover in tessuto da esterno grigio con logo

Module L 195 cm with protective cover

Cover in outdoor-grade protective fabric with logo

Tavola sinottica Synoptic table

STRUTTURA IN METALLO METAL STRUCTURE



Metallo verniciato con polveri epossidiche
in colore Lucem
Metal with powder epoxy coated finish
in Lucem colour

RIPIANI / PIANI SNACK SHELVES / SNACKTOPS



Rovere massello Light
Light solid Oak



Rovere massello tinto Termotrattato
Heat-Treated stained solid oak

TAGLIERI CHOPPING-BOARDS



Robinia massello Naturale finitura opaca
Matt finish solid Natural Robinia



Robinia massello Evaporata finitura opaca
Matt finish solid Evaporated Robinia

TOP WORKTOP

Acciaio Inox 316 316 stainless steel



Acciaio Satinato
Satinated Steel

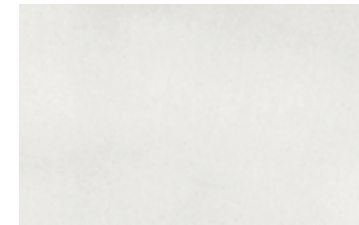
Marmi e Graniti Marble and Granite



Marmo Bianco Carrara
Carrara White marble



Calacatta Vagli Oro
Calacatta Vagli Oro marble



Bianco Assoluto Impeccabile
Bianco Assoluto Impeccabile marble



Marmo Bardiglio
Bardiglio marble



Toffee Brown



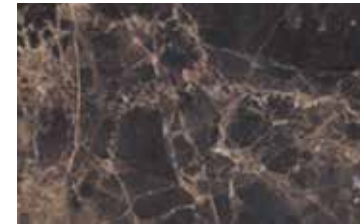
Sky Grey



Marmo Rolec Grey
Rolec Grey marble



Sahara Brown



Emperador



Marmo Bianco Nero
Bianco Nero marble



Breccia Imperiale

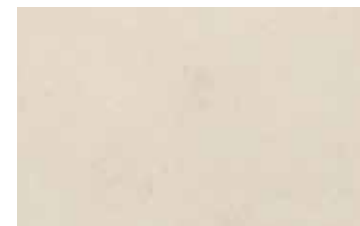


Nero Assoluto
Absolute Black

WPS (Wafer Pressed Stone)



Capriccio (opaco - matt)



Nobile (opaco - matt)



Light Wafer (opaco - matt)



Armonia (opaco - matt)



Gray Feather (opaco - matt)



Dark Moss (opaco - matt)

Stone+



Velour White Dove



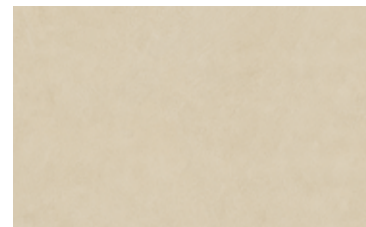
Tropical



Sand Tobago



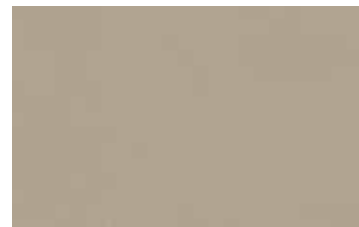
Gobi



Kalhari



Rock Bahama Beige



Velour Autumn



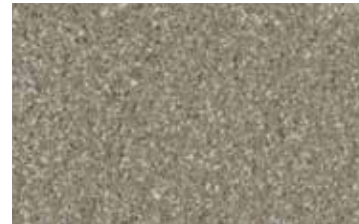
Nevada



Mercury Brown



Cervino Tarmac



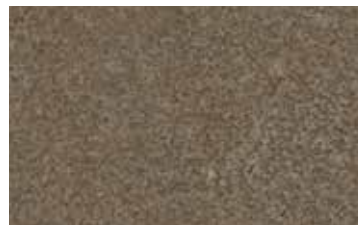
Piasentina Polaris



Antea



Piasentina Antares



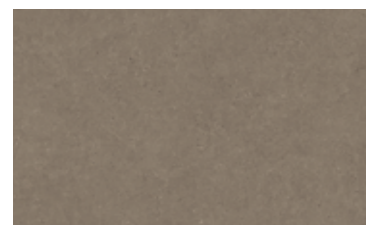
Thunder Grey



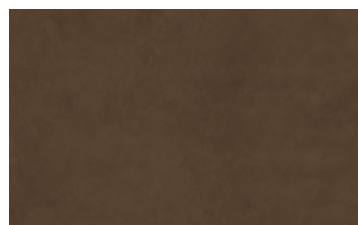
Porfido Kepler



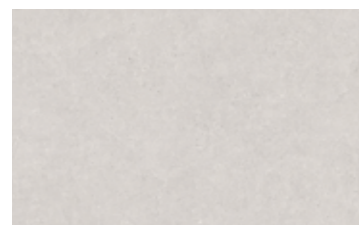
Kalypso



Warmstone



Colorado



Lightstone



Grit



Greystone



Cardesio Orion



Velour Night

Tecnica e funzione. Nella sezione dedicata agli architetti, grazie al supporto dei disegni tecnici, tutte le risposte alle specifiche esigenze progettuali. Modularità, caratteristiche peculiari di ogni elemento, fattibilità e vincoli. Massima libertà compositiva per la cucina ideale. Technical and functional excellence. The section for architects includes technical drawings and provides responses to all specific design needs. Modularity, individual characteristics of each element, feasibility and restrictions. The greatest freedom of composition for the ideal kitchen.

Uso, protezione e naturale evoluzione dei materiali.

K-Garden è progettata per l'utilizzo in ambienti esterni, in contesti adeguatamente riparati dall'esposizione diretta e continuativa agli agenti atmosferici. L'installazione deve avvenire in aree protette da pioggia battente, getti diretti d'acqua, sistemi di irrigazione, lavaggi con idropultrici, ristagni d'acqua prolungati e irraggiamento solare diretto persistente.

La pavimentazione e l'area circostante la base della cucina devono garantire adeguato drenaggio delle acque meteoriche, evitando ristagni prolungati a contatto con le strutture inferiori.

Quando la cucina non viene utilizzata, deve essere protetta mediante copertura idonea, al fine di limitare l'esposizione a umidità persistente, polveri, salsedine, cloro e residui atmosferici.

L'esposizione nel tempo a sole, umidità, sbalzi termici e agenti atmosferici può determinare variazioni cromatiche, leggere ossidazioni e modifiche dell'aspetto superficiale. Tali fenomeni costituiscono l'evoluzione naturale dei materiali in ambiente esterno e non rappresentano difetti di fabbricazione.

K-Garden è progettata per consentire l'allaccio degli elettrodomestici a gas alla rete di alimentazione disponibile nel luogo di installazione. Qualora tale possibilità non sia presente, e qualora l'elettrodomestico scelto sia predisposto, è possibile prevedere soluzioni alternative di alimentazione a GPL.

In presenza di alimentazione a GPL, la soluzione tecnica più idonea, inclusa l'eventuale collocazione della bombola all'interno della composizione, deve essere valutata in fase di progettazione in relazione alla configurazione scelta e alle caratteristiche dell'ambiente di installazione.

Per ogni valutazione tecnica è necessario confrontarsi con il consulente presso il punto vendita Ernestomeda, che potrà verificare la compatibilità della soluzione prescelta e fornire le indicazioni operative necessarie.

L'installazione e gli allacciamenti devono essere eseguiti da personale qualificato nel rispetto della normativa vigente nel Paese di installazione.

Per le modalità di utilizzo, pulizia e manutenzione è necessario fare riferimento al Manuale Pulizia e Manutenzione Ernestomeda e ai manuali dei singoli produttori di elettrodomestici installati.

Caratteristiche

Le composizioni sono senza verso tranne quelle che prevedono la base battente. Il verso di apertura della base corrisponde a quello della struttura.

Sui traversi inferiori delle strutture sono inseribili i ripiani massello disponibili in tre versioni:

- a. senza lavorazioni;
- b. con predisposizione per colonna allacci elettrici/idrici/gas a destra;
- c. con predisposizione per colonna allacci elettrici/idrici/gas a sinistra.

Vincoli

Sulle strutture h 72,5 cm [28 1/2] sono inseribili i piani di lavoro dedicati K-Garden Top, con o senza vaso, oppure il tagliere in legno massello da posizionare sopra la base battente. Sulle strutture h 84,5 cm [33 1/4] sono inseribili i piani snack dogati dedicati, spessore 4 cm [1 5/8], previsti anche nella versione con predisposizione per vasca Organizer porta-accessori. Riduzioni/aumenti dimensionali in altezza, larghezza e profondità non sono ammessi.

Use, protection and natural changes in the material.

K-Garden is designed for use in outdoor areas, in positions suitably sheltered from direct, continuous exposure to the weather. It must be installed in areas protected against rainfall, direct water jets, irrigation systems, washing with water-jet cleaners, standing water and persistent direct sunlight.

The paving and the area around the base of the kitchen must ensure satisfactory rainwater drainage, so that standing water does not linger in contact with its bottom parts.

When not in use, the kitchen must be protected with a suitable cover to limit exposure to persistent damp, dust, salt spray, chlorine and atmospheric residues.

Exposure to sun, damp, thermal shock and weather over time may cause fading of colours, slight oxidation and variations in the appearance of the surfaces. These are the natural changes in the materials to be expected in outdoor locations and do not constitute manufacturing defects.

K-Garden is designed for its appliances to be connected to the mains gas supply available at the installation site. If this option is not available, and if the chosen appliance is fitted for this alternative, LPG gas supplies can be used.

If the appliances are to operate on LPG, the best technical option, such as placing the gas cylinder inside the composition, must be selected during the design phase, depending on the chosen layout and the characteristics of the installation environment.

Discuss the technical alternatives with the expert at your Ernestomeda dealership, who will check the compatibility of the chosen solution and provide the necessary operating guidance.

Installation and connections must be carried out by qualified personnel in accordance with the regulations in force in the country of installation.

Full use, cleaning and maintenance instructions are provided in the Ernestomeda Cleaning and Care Handbook and the user manuals of the individual appliances installed.

Characteristics

Compositions are bidirectional except for those with base unit with hinged door. The base unit opens in the same direction as the structure.

The structure's bottom cross-pieces can be fitted with solid wood shelves available in three versions:

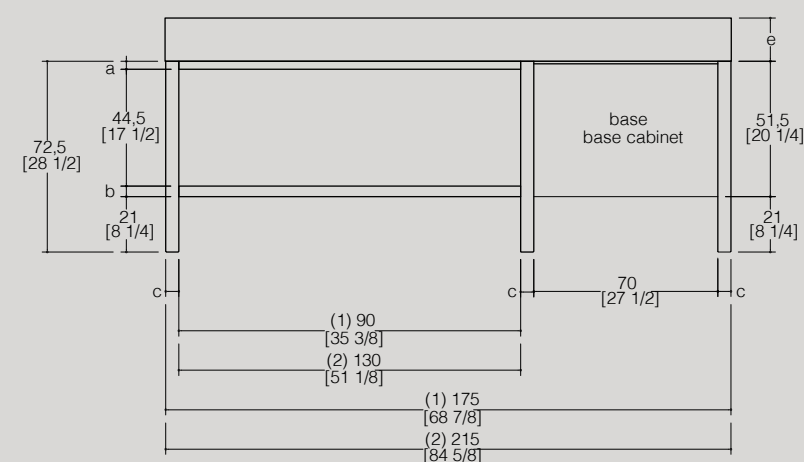
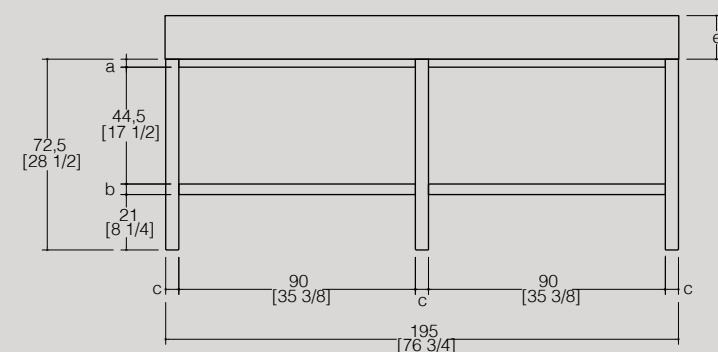
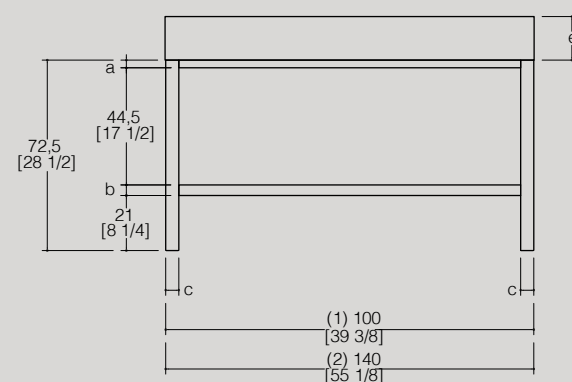
- a. without utility recesses;
- b. with recess for electricity/water/gas connection column on right;
- c. with recess for electricity/water/gas connection column on left.

Constraints

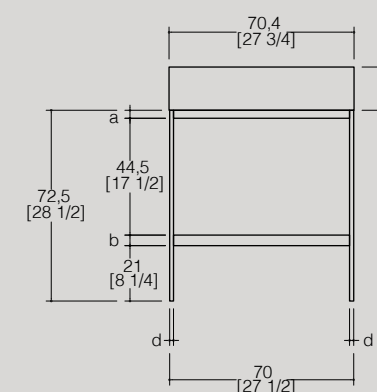
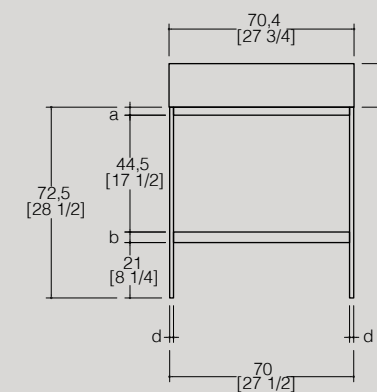
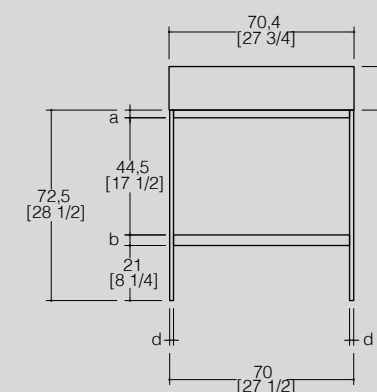
Structures of h 72,5 cm [28 1/2] can be equipped with the specific K-Garden Top worktops, with or without drip-catcher edge, or the solid wooden chopping-blocks for placing above the hinged door base unit. Structures of h 84,5 cm [33 1/4] can be equipped with the specific staved snacktops 4 cm [1 5/8] thick, also available in version fitted to take the Organizer accessories channel. No reductions/increases in height, width or depth are permitted.

Modularità strutture K-Garden Structures K-Garden modularity

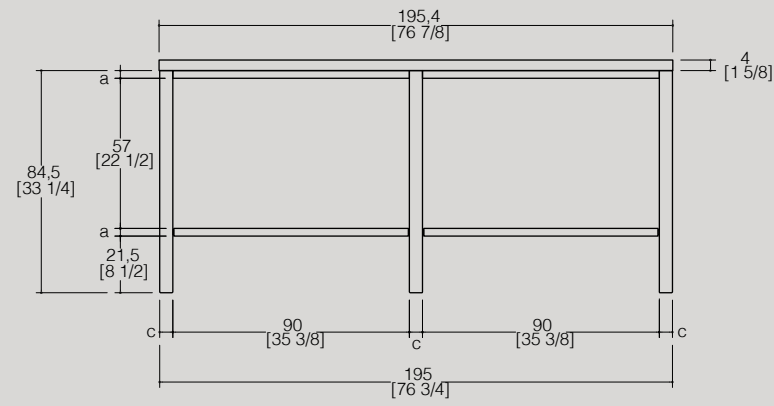
Vista frontale
Front view



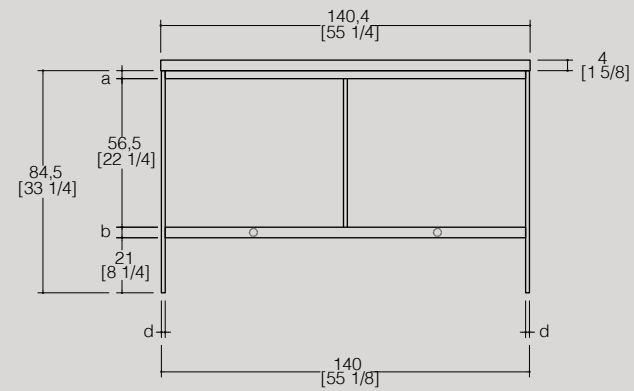
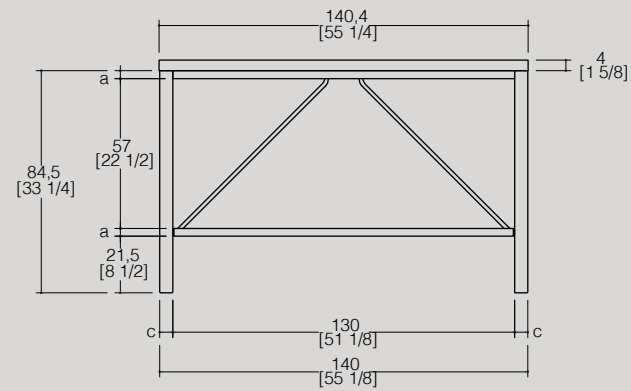
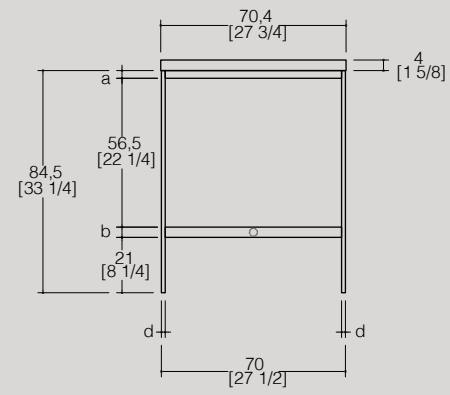
Vista laterale
Side view



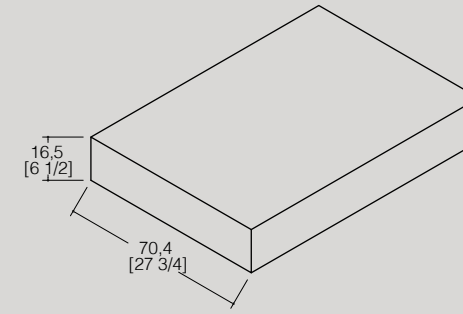
Vista frontale
Front view



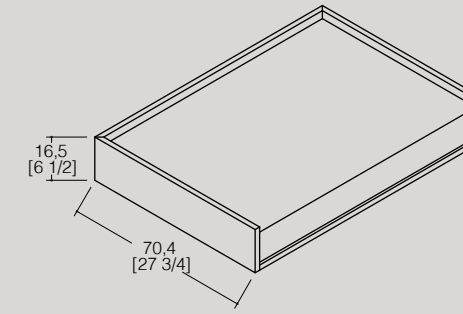
Vista laterale
Side view



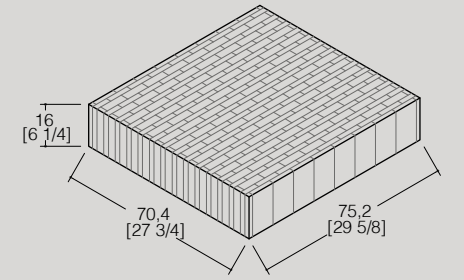
Piano K-Garden Top
K-Garden worktop



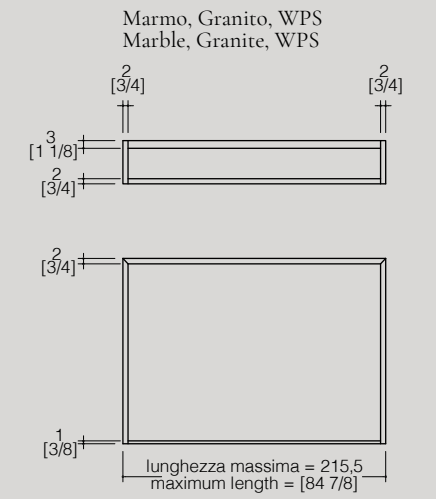
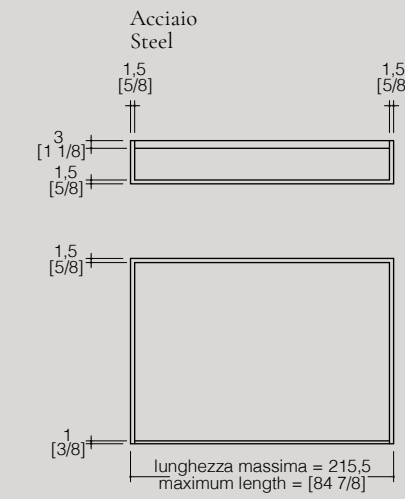
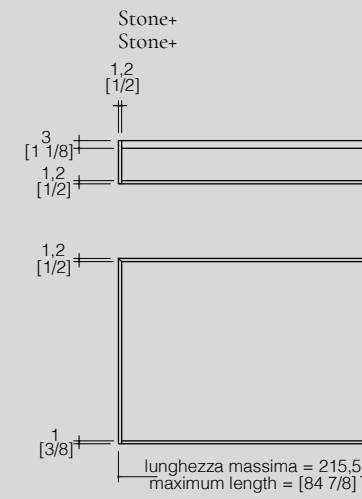
Piano K-Garden Top con invaso
K-Garden worktop with recessed zone



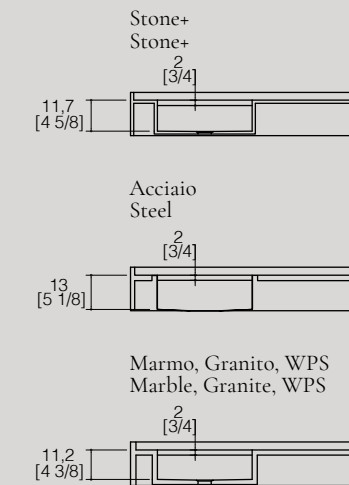
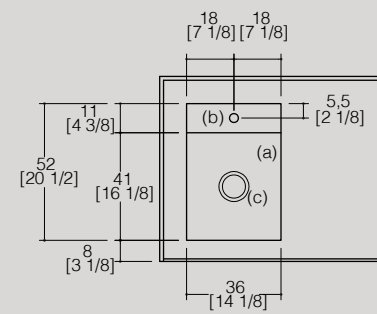
Tagliare
Chopping board



Piano K-Garden Top con invaso (vista frontale e superiore)
K-Garden worktop with recessed zone (front view and top view)



Zona lavaggio K-Garden
K-Garden washing zone



LEGENDA (cm) KEY TO DIMENSION (inches)
 a = 3 a = 1 1/8
 b = 4 b = 1 5/8
 c = 5 c = 2
 d = 1.5 d = 5/8
 e = 16 - 16.5 e = 6 1/4 - 6 1/2

Credits:

Atipico, Carl Hansen & Son, Danese,
Davide Groppi, Erhimo, Fritz Hansen,
Karakter, Minotti, & Tradition

Concept: Giuseppe Bavuso
Graphic design: Acanto Comunicazione
Pre-press: Seicolor Firenze
Print: Modulgrafica Forlivese

Ernestomeda è dotata di un Sistema di Gestione della Qualità UNI EN ISO 9001, un Sistema di Gestione Ambientale UNI EN ISO 14001 e un Sistema di Gestione Salute e Sicurezza UNI ISO 45001. Tutti i Sistemi sono stati certificati dall'Ente Internazionale SGS.

Ernestomeda has a Quality Management System -UNI EN ISO 9001- an Environmental Management System -UNI EN ISO 14001- and an Health and Safety Management System -UNI ISO 45001-. All the Systems have been certified by the SGS international organisation.



ernestomeda spa
via dell'Economia 2/8
61025 Montelabbate (PU) Italia
tel +39 0721 48991
ernestomeda.com

1140.00702.2022.3000.90118834.500

